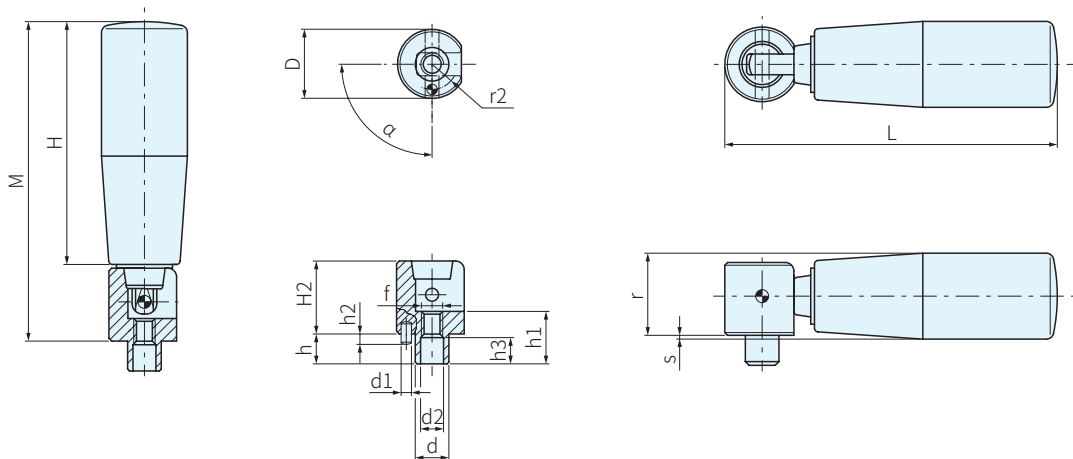




把手		入子、螺絲		基座	
材質	顏色	材質	處理	材質	處理
PF (電木)	黑	鋼	染黑	鋼	染黑、硬化
		SUS303	-	SUS303	硬化



品號	備註	H	D	L	M	d -0.1	H2	h	r	s	f	d2	h1	h3	d1	h2 -0.2	r2	α	質量 g	庫存
IR.302-008	鋼	56	16	74	71	7	15	4	19	2.5	M4	-	9	-	3	3	5.5	90°	72	△
IR.302-010		65	20	89	85	9	19.5	8	22	1	M6	6.2	14	7			7		115	·
IR.302-020		80	104	100	9	19.5	8	24	2.5	-		14.5	-	9.5			215		·	
IR.302-030		90	26	118	113	13.4	23	7.5	27	1	-	14.5	-	9.5			215		·	
IR.302-009	不銹鋼	56	16	74	71	7	15	4	19	2.5	M4	-	9	-	3	3	5.5	90°	72	△
IR.302-011		65	20	89	85	9	19.5	8	22	1	M6	6.2	14	7			7		115	·
IR.302-021		80	104	100	9	19.5	8	24	2.5	-		14.5	-	9.5			135		·	
IR.302-031		90	26	118	113	13.4	23	7.5	27	1	-	14.5	-	9.5			215		·	

WA. 注意

· 使用溫度MAX.110°C，MIN.-20°C

訂貨： 交期： 天 ·
IR.302-010 天 △

SP. 特長

- 操作過程中把手可自由旋轉
把手內建安全回縮機構，在使用位置與收起位置。如有意外碰撞，把手會自動回位
- 適用於空間不足或安全因素，操作完成後把手不該伸出的情況

EX. 使用例

· 帶嵌入式基座的一般安裝示例

